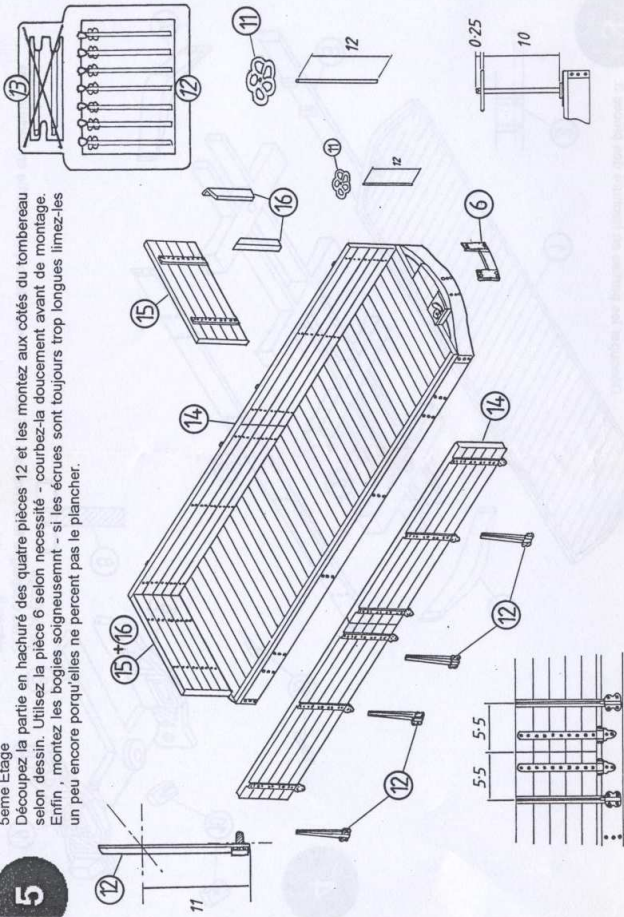


5
5ème Etape

Découpez la partie en hachuré des quatre pièces 12 et les montez aux côtés du tombereau selon dessin. Utilisez la pièce 6 selon nécessité - courbez-la doucement avant de montage. Enfin, montez les bogies soigneusement - si les écrous sont toujours trop longues limez-les un peu encore pourqu'elles ne percent pas le plancher.



MAQUETTE

6002

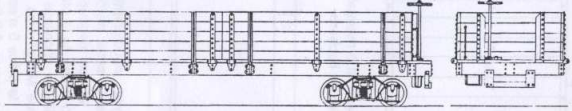
TOMBEREAU A BOGIES
PERSHING

----- à voie étroite

Modèles réduits pour les réseaux militaires et industriels.

PLAN DES PIÈCES

Dans le plan des pièces de ce kit on trouvera les pièces 1 à 7, 14 à 16 fabriquées en polystyrène, les pièces 8, 9, 10 et 13 en ABS et la partie 11 en laiton photogravé. Aussi ci-joint, mais pas dessinés, sont les quatre essieux, de fil de laiton (0.7mm) et deux écrous.



ATTENTION

Toutes les pièces sont numérotées. Avant de montage étudiez attentivement les dessins et essayez l'assemblage avant de coller les pièces. Percez tous les trous nécessaires comme indiqués dans les dessins et limez doucement les parties en hachuré.

