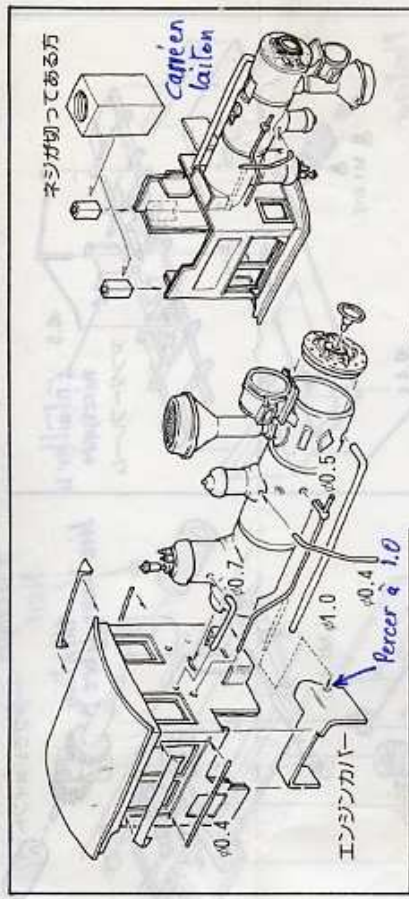
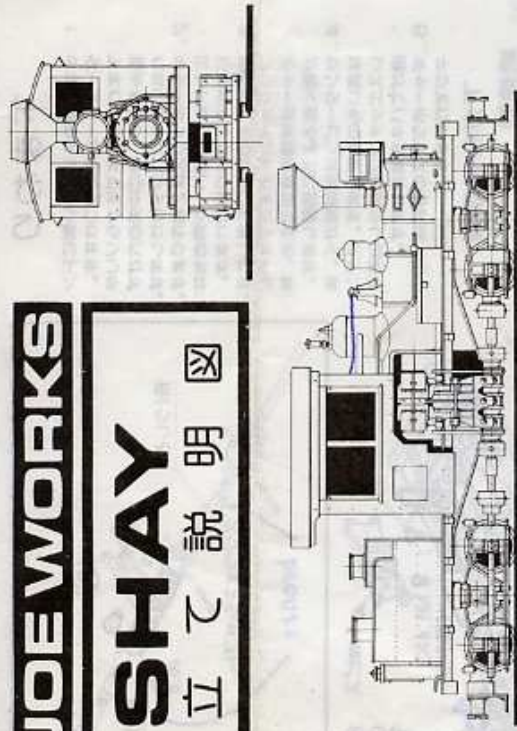


JOEWORKS

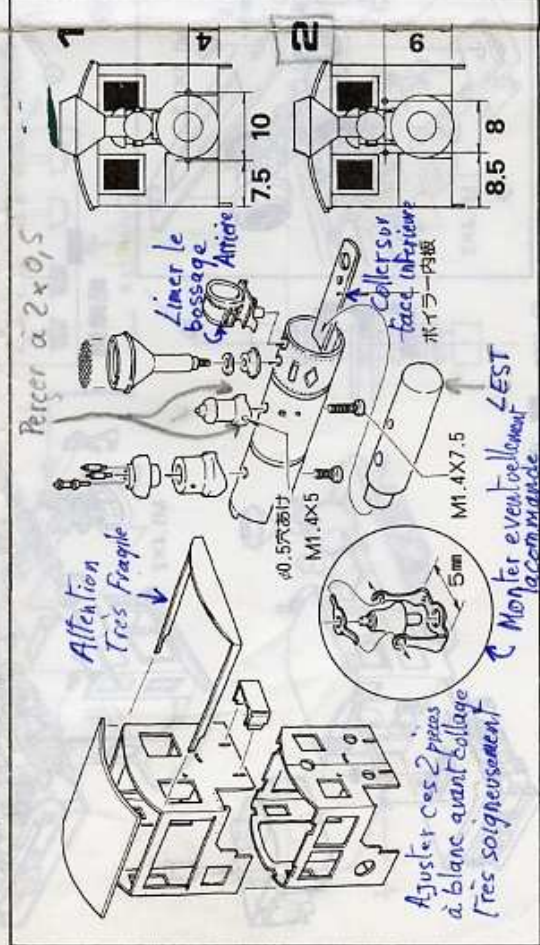
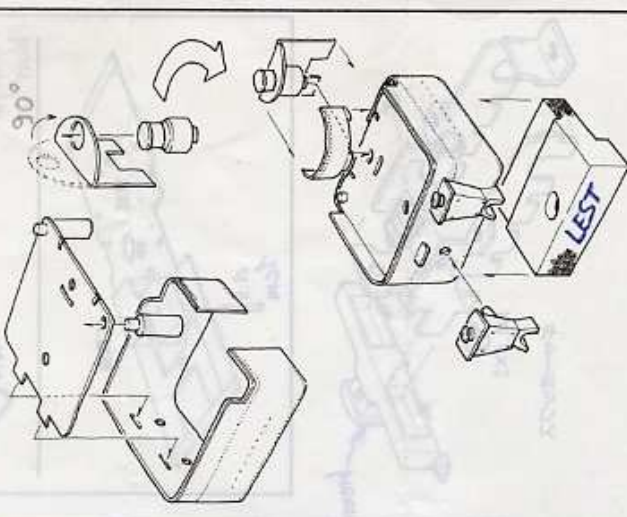
SHAY

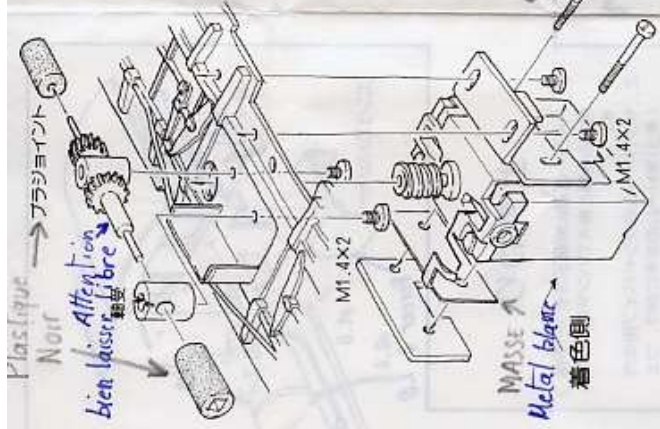
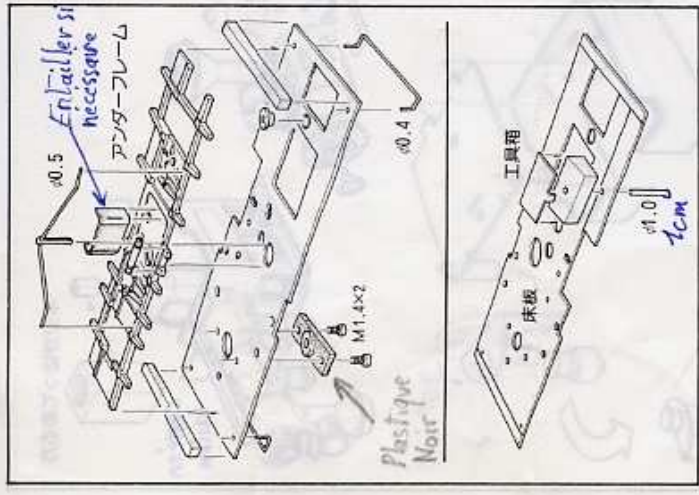
組立て説明図



上まわり

1. ボイラー内板は前蓋をボイラー下部の角穴の後蓋と揃えてハンダ付けします。
2. サンドームはサンドパイプ用の穴($\phi 0.5$)をドームのすそにあけ、ウエイトと共に納めます。
3. 煙突はネジ込んで取付けますが、ボイラー内筒からハンダで補強しておいて下さい。
4. 注水管($\phi 0.5$)は直線のもの(1)と側面のように折れ曲がったもの(2)と2種類ありますので、好みのタイプを選び、キャブ前扉板およびエンジンカバーに左側の寸法で $\phi 0.5$ の穴をあけて差し込んで下さい。
5. ベルを付ける場合はサンドーム中心から後方5mmのところを1mm孔をあけ、図のように組んだベルを取付けて下さい。





下まわり

1. まず床板のスジのない側にアンダーフレームを貼りつけます。下まわりの基本です。ソリや歪みを直し、特に中央の穴がずれないようにハンダで固めます。エンドビームはパーツ同士をなじませてしっかりと取り付けます。
2. ギャーボックスは2軸作ります。フラジヨイントおよびウォームギヤーは糊型接着剤で止め、軸が軽く回るように調整します。
3. センターピンは前後短かく、後者は長いものを使います。ステンレスエッチング板は少し山形に曲げてハネを効かせます。
4. ギャーボックスの歯は*印のネジで行います。

下から見た図

