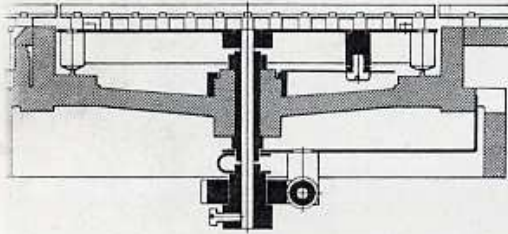


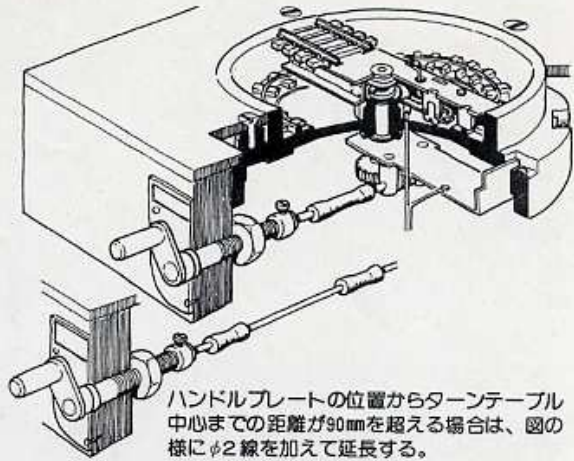
**JOE WORKS**

# TURN TABLE

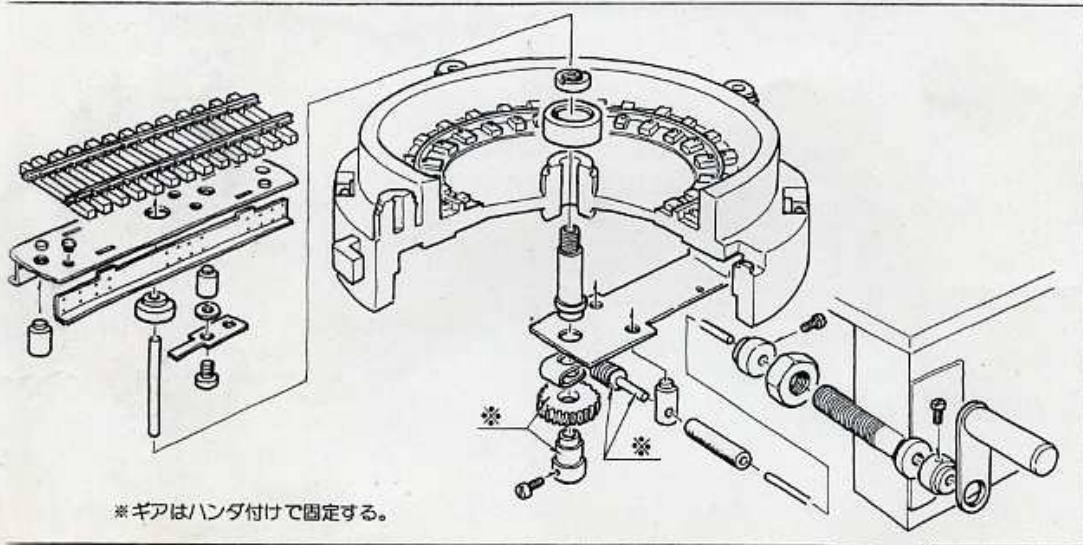
## 組立て説明図



### 構造図

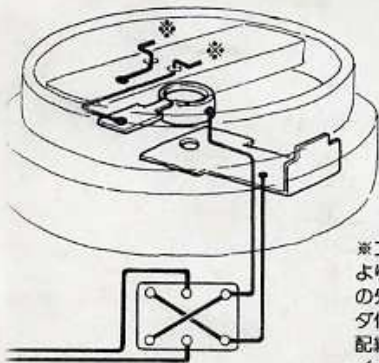


ハンドルプレートの位置からターンテーブル中心までの距離が90mmを超える場合は、図の様にφ2線を加えて延長する。



\*ギアはハンダ付けで固定する。

### 配線図



\*コードは枕木の凹部より外に出し、レールの外側にそれぞれハンダ付け。  
配線は図の様に6Pスイッチを設ける（リバー式）

### 取付穴の寸法

