



R821  
10-804 ASSEMBLY INSTRUCTION SHEET  
**U.T.L.X. TANK CAR**



ACC(エポキシ併用)で接着、組立てます。  
Apply bonding cement use A.C.C



接着しません。  
Don't apply bonding cement.



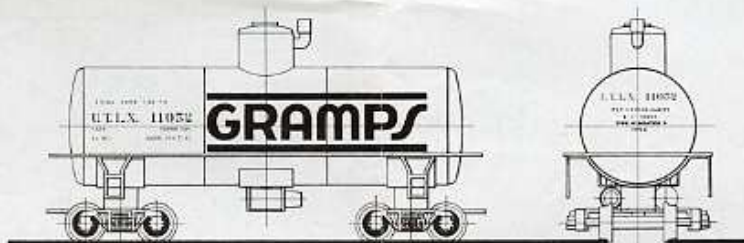
ドリルで穴をあけます。  
Drill



ヤスリなどで整形、仕上げをします。  
File

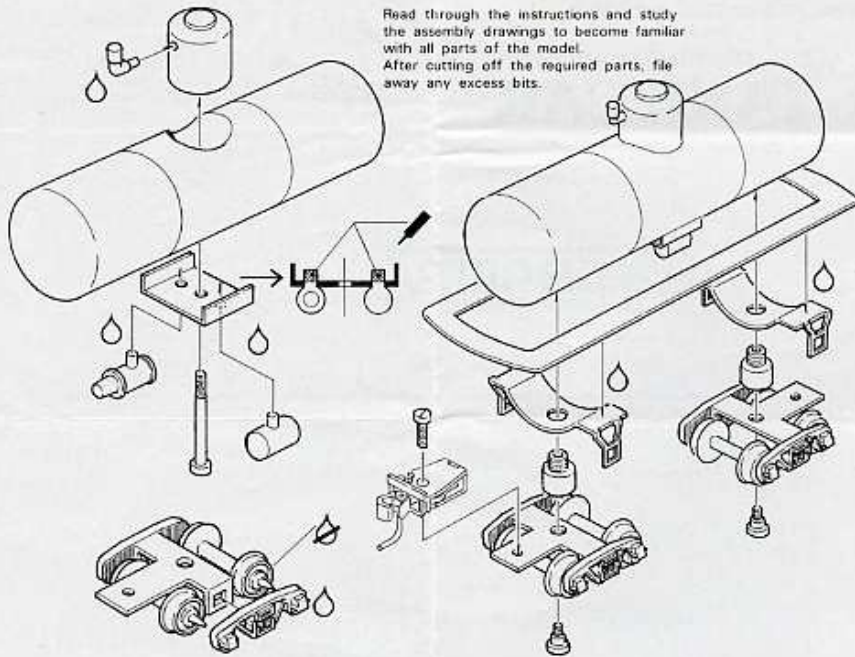


上辺(下辺)でそろえます。  
When placing parts together make sure that the upper or lower level is place smoothly and with foundation



**Decals** : RGM 4y (not included.) テカールは別売です。

Read through the instructions and study the assembly drawings to become familiar with all parts of the model.  
After cutting off the required parts, file away any excess bits.



指定カプラーはケーアイ1025または1023 (共に別売) です。 Coupler: Kadee 1025 or 1023 (not included)

© 1982 乗工社

**JOE WORKS**  
P.O. BOX 87 TOKYO BEIJO 157 JAPAN