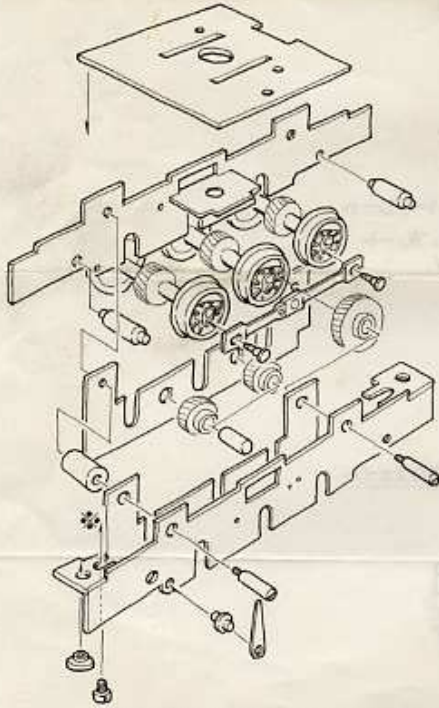
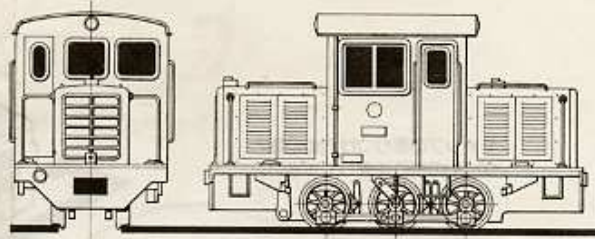


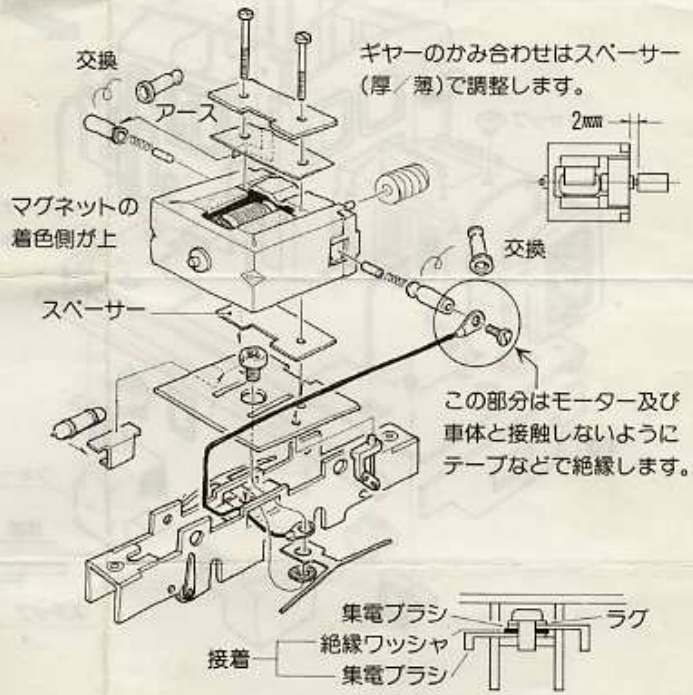
JOE WORKS

頸城 DC92

組立て説明図



サイドロッドの取付けは、動輪の位相をそろえてフレームに組込んだ後に行います。



キャップの取り付け穴の位置と
グリルの別に注意して下さい。

