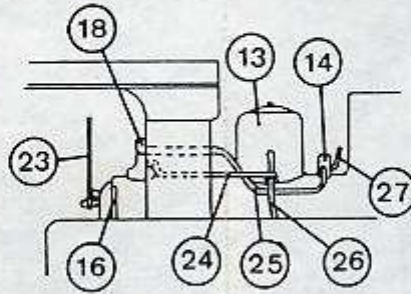


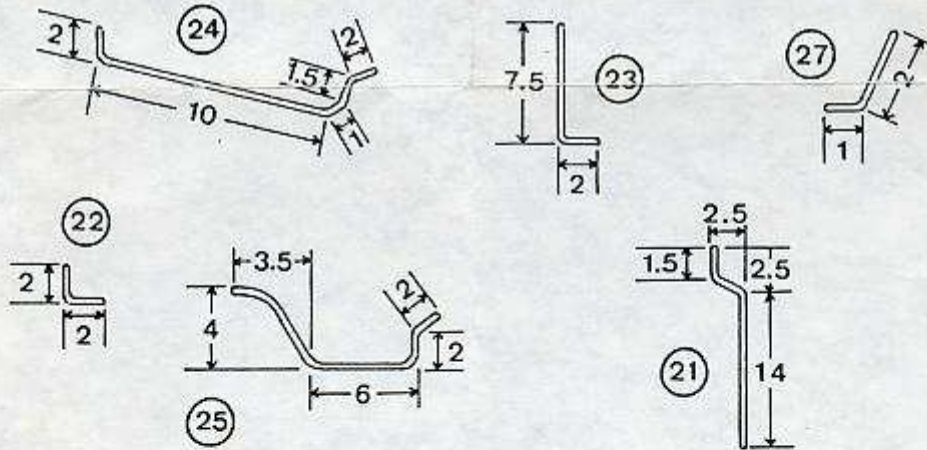
41502 - 020T Decauville de 6,5 tonnes.

L'assemblage de ce kit peut s'effectuer à la colle (cyanoacrylate ou Araldite) ou à la soudure à bas point de fusion.

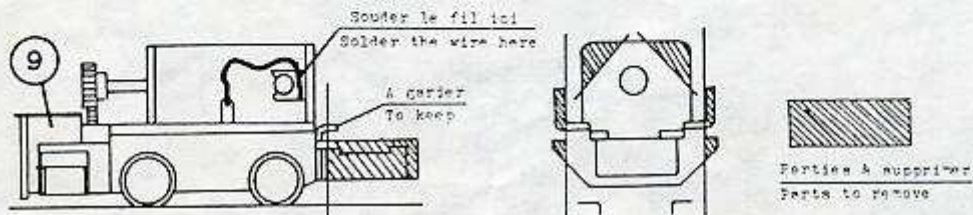
Assembling of this kit can be executed by gluing (cyanoacrylate or epoxy) or low melt soldering.

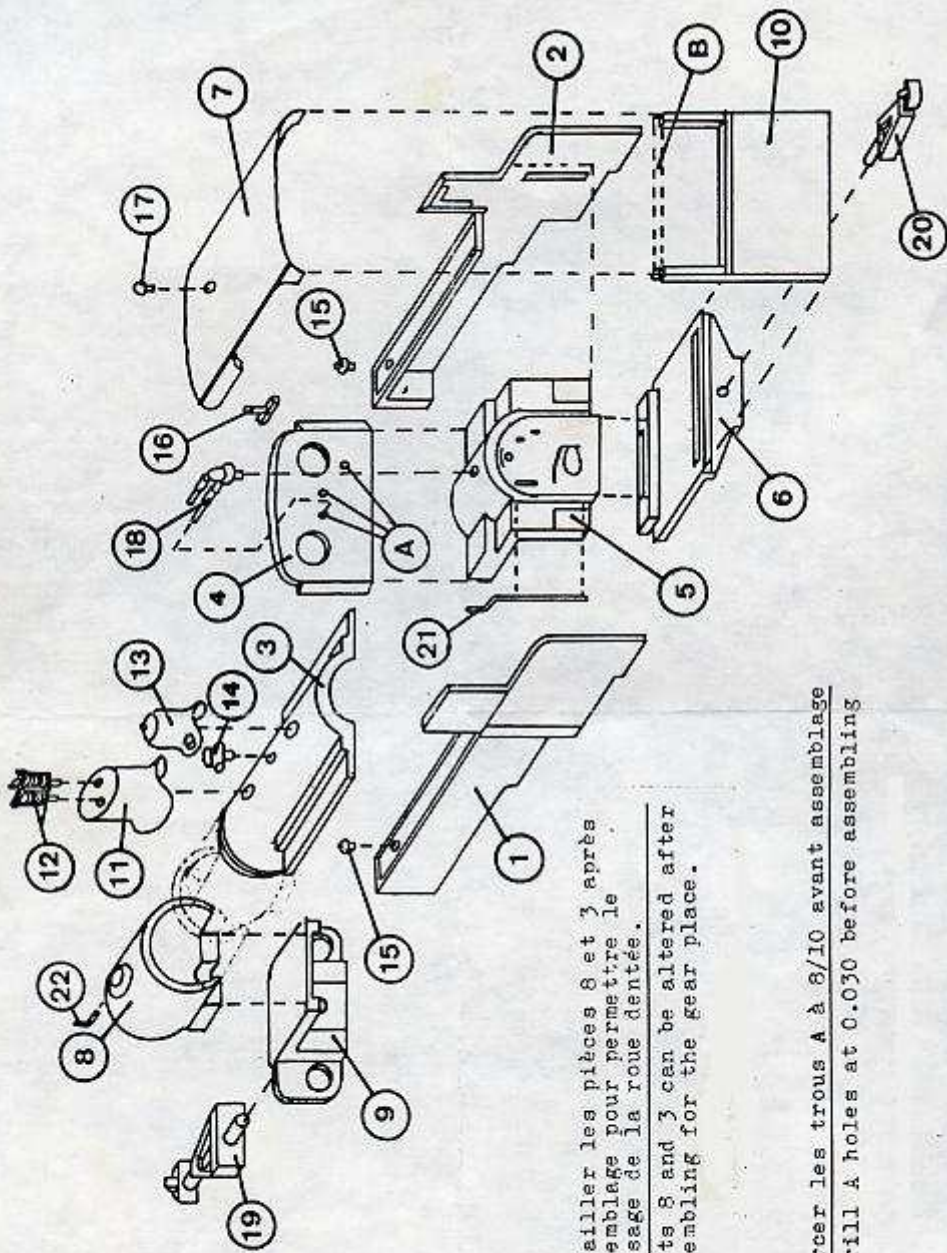


Éléments à réaliser en fil laiton 4/10 (fourni)  
Parts to realize with 0.015 brass wire (supplied)



Modifications du châssis Jouef.  
Jouef chassis alterations.





Retailler les pièces 8 et 3 après  
assemblage pour permettre le  
passage de la roue dentée.

Parts 8 and 3 can be altered after  
assembling for the gear place.

Perçer les trous A à 8/10 avant assemblage  
Drill A holes at 0.030 before assembling

DP 10/92