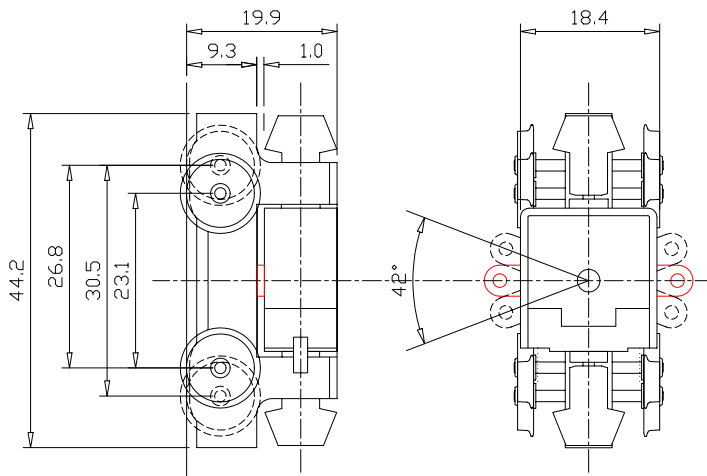
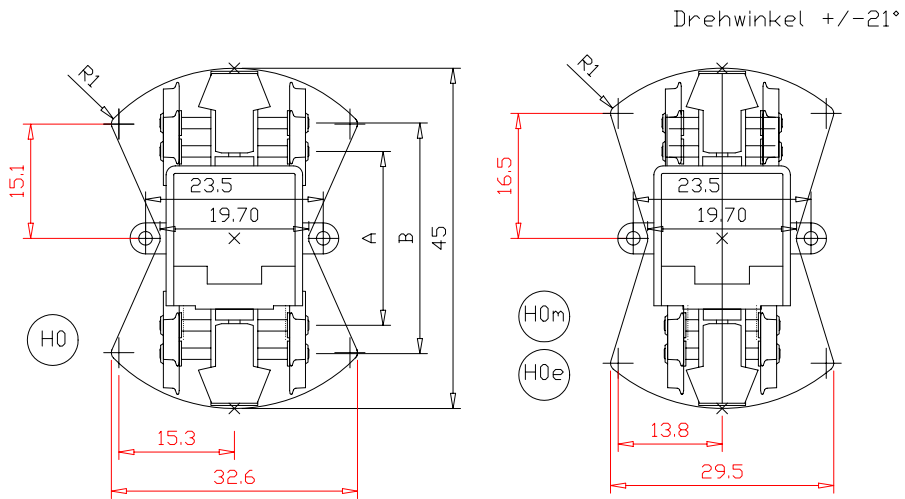


Kontrollmass 150.0

Einbauschema und Schablone für Varioantrieb - Ausführung mit Drehgestell



A = Achsabstand 23.1  
B = Achsabstand 30.5



Kontrollmass 175.0