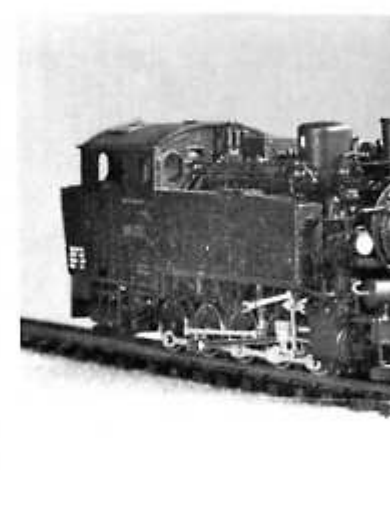
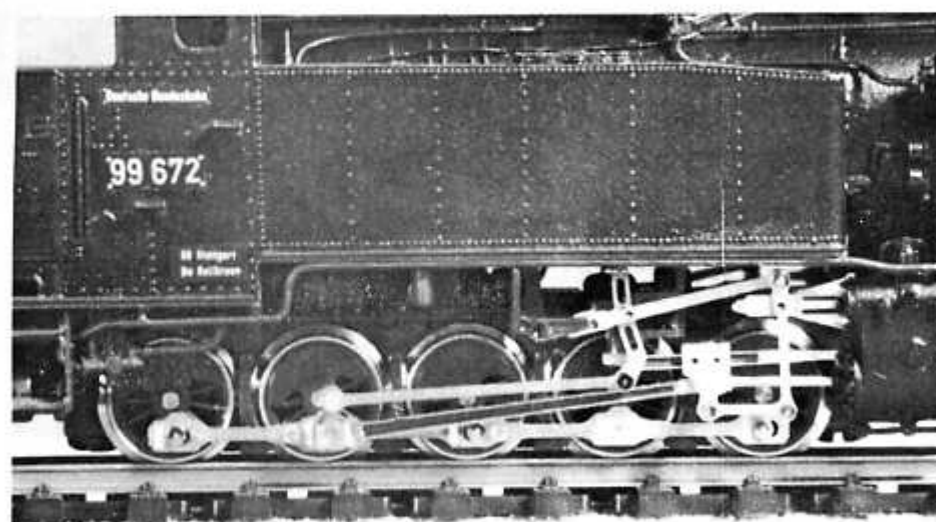
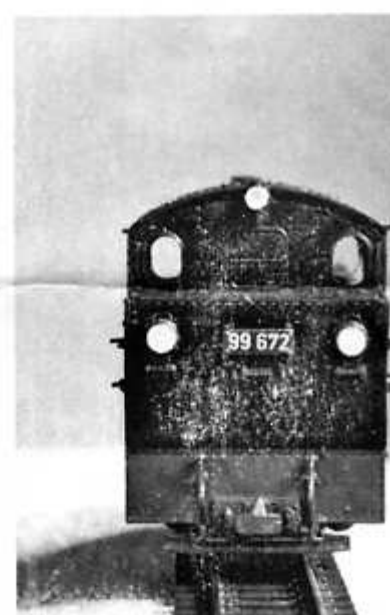
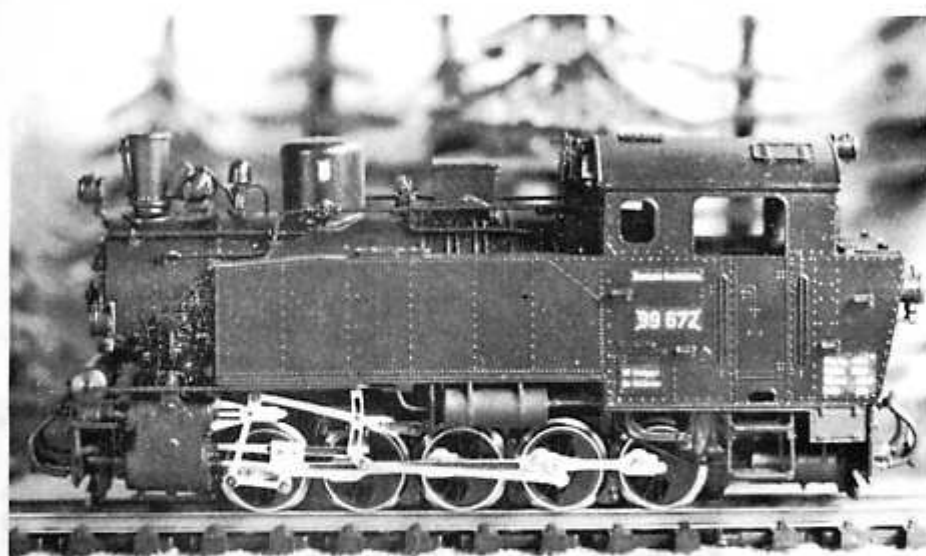


BEMO *Schmalspur-*
M 1:87 *bahn*

HOe - 9 mm
HOm - 12 mm



B 1006
B 1007

B 1207

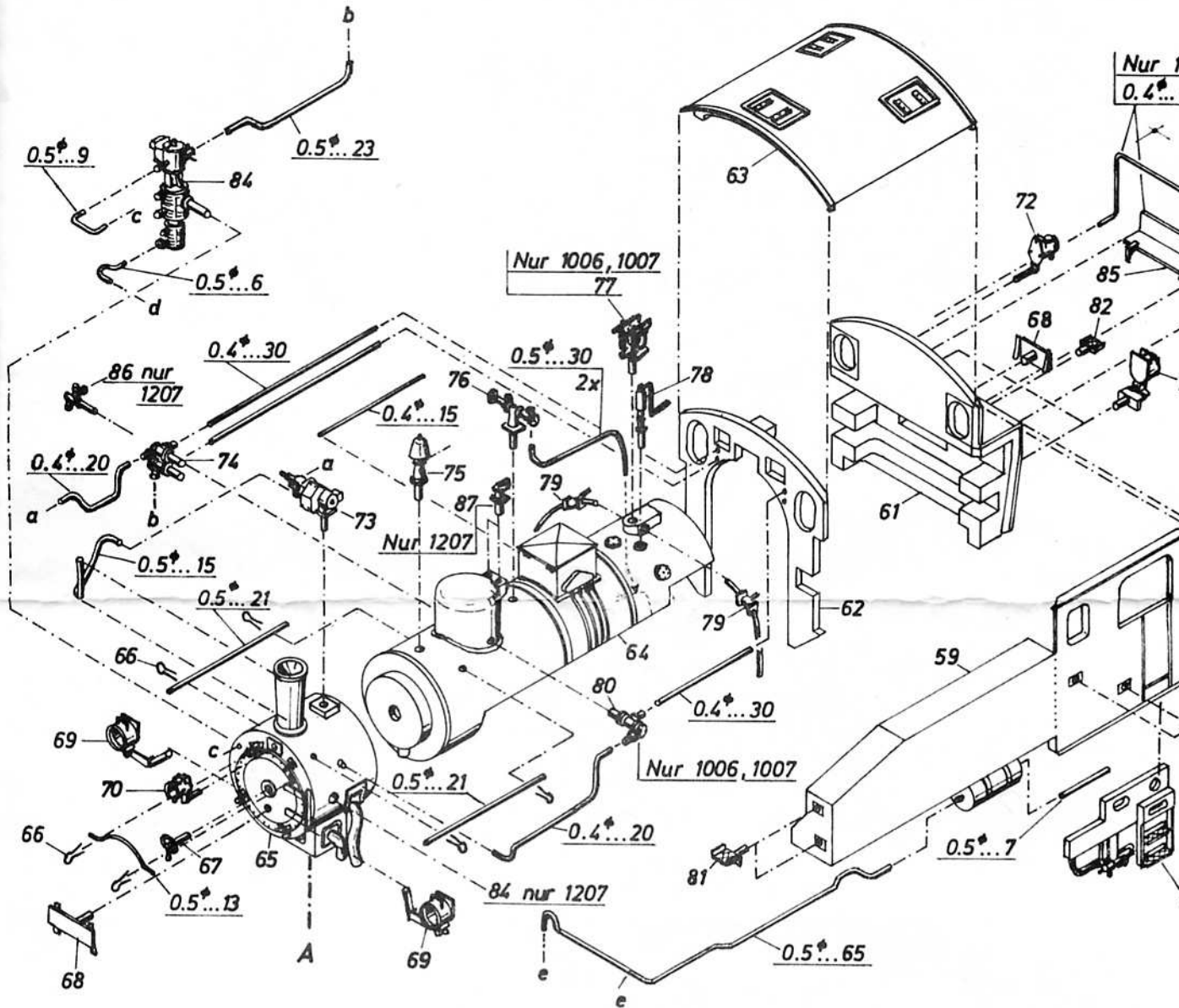


Abb. 4

B 1006

B 1207

B 1007

B 1208

B 1008

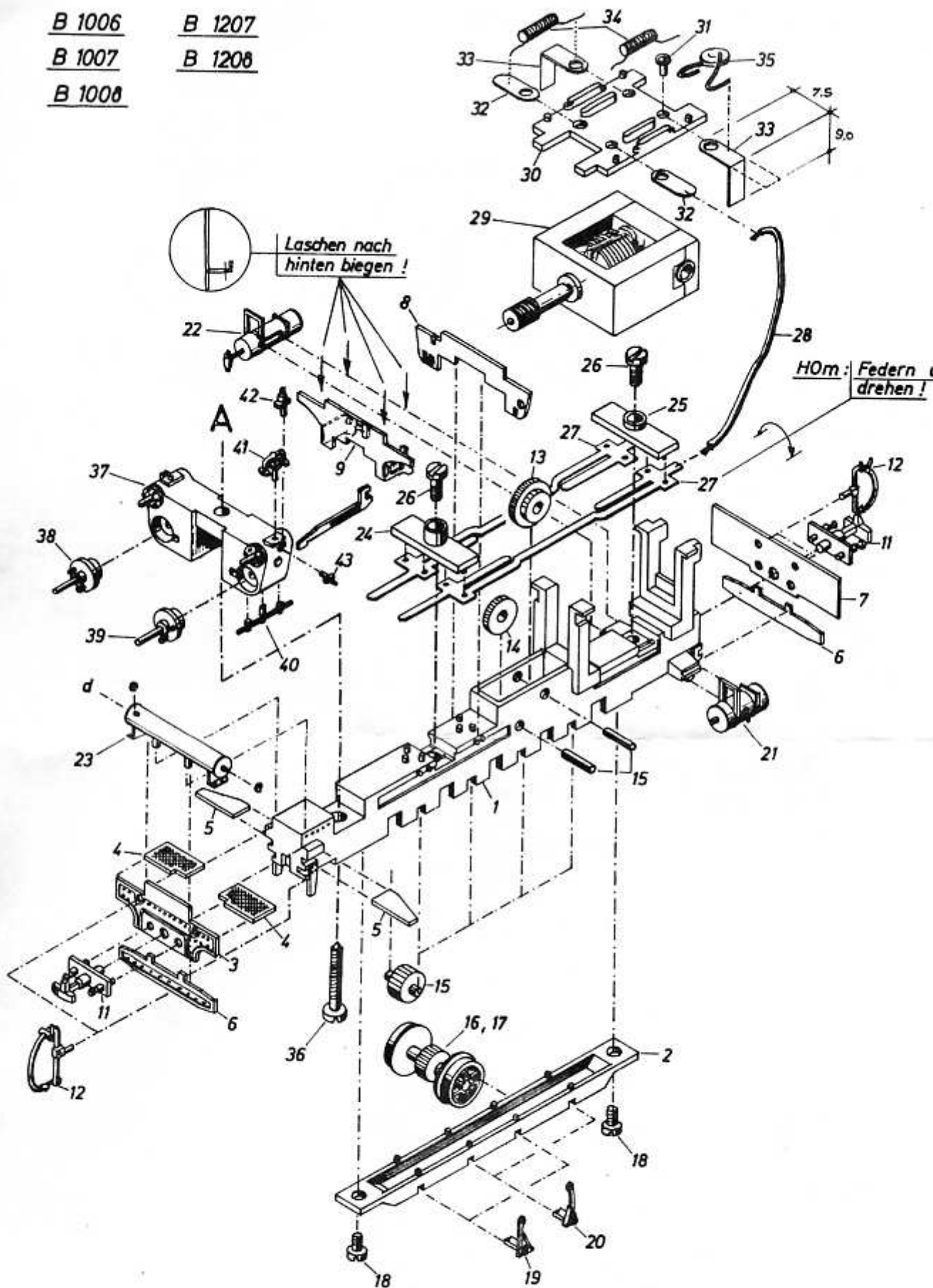
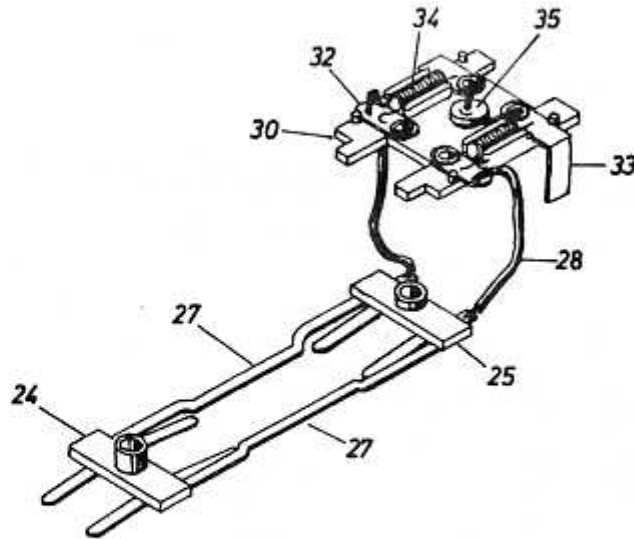


Abb. 1

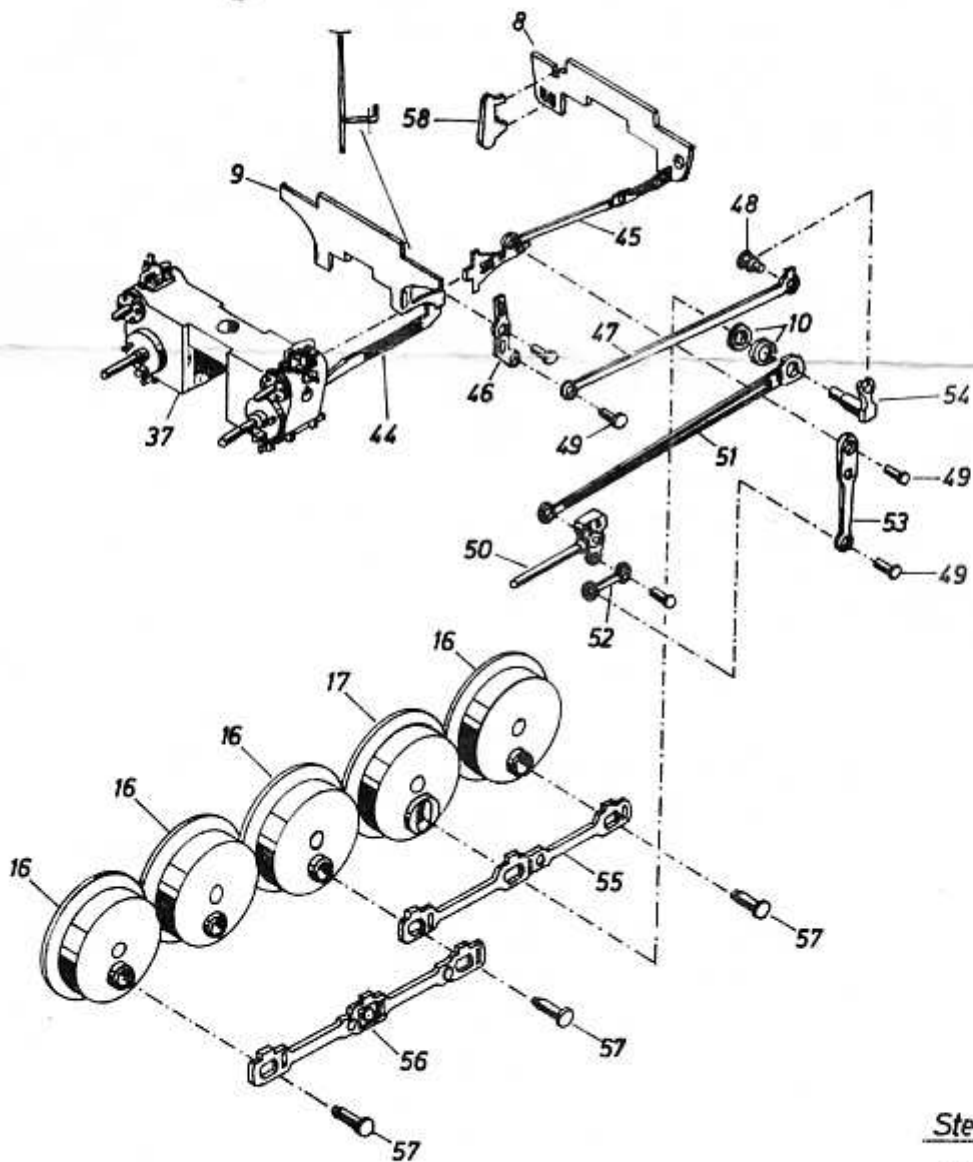
B 1006
B 1007
B 1008

B 1207
B 1208



Fertig montierte
Elektrikplatte

Abb. 2



Steuerung

Abb. 3